

## Servicewagens Opslagwagen voor 300 dienbladen

ARTIKEL \_\_\_\_\_

MODEL \_\_\_\_\_

NAAM \_\_\_\_\_

SIS \_\_\_\_\_

AIA \_\_\_\_\_



361292 (TTR300)

Opslagwagen voor 2 stapels  
dienbladen 1/1GN/EN

### Omschrijving

#### Product Nr. \_\_\_\_\_

Opslagwagen met een schuin geplaatst schap van 760x460 mm, voor opslag van circa 300 dienbladen 1/1GN of Euronorm, afhankelijk van de stapelhoogte. Gelast buisframe 25x25 mm met tussenstangen, volledig van roestvrijstaal AISI304. Naadloos roestvrijstalen bodemschap met gesloten achterwand, schuin geplaatst voor stabiele plaatsing van de borden. Het bodemschap op 270 mm hoogte van de vloer. Verplaatsbaar tussenrek van verchroomd staal. 4 zwenkwielen Ø125 mm, 2 met rem. 4 rubber stootringen.

### Uitvoering

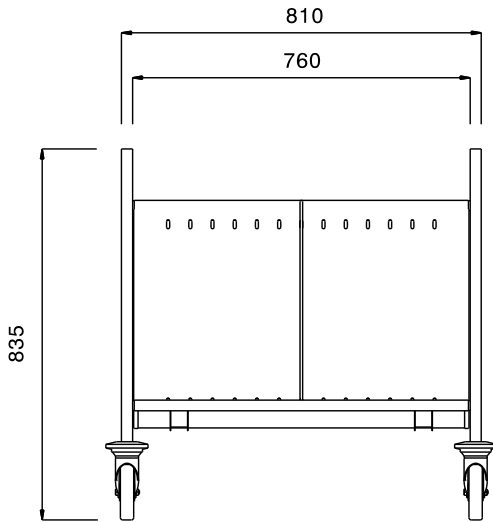
- Frame van roestvrijstalen buis 25x25 mm, volledig gelast.
- Tussenrek van verchroomd gegalvaniseerd staal draad, verplaatsbaar op verschillende posities.
- Schuin geplaatste naadloze bodemplaat en achterplaat met omgezette randen, gelast aan het frame.
- Capaciteit van 300 gestapelde dienbladen 1/1GN of Euronorm, het totale aantal is afhankelijk van de stapelhoogte.
- Vier zwenkwielen Ø125 mm, waarvan 2 met rem, voorzien van kunststof bumpers.

### Constructie

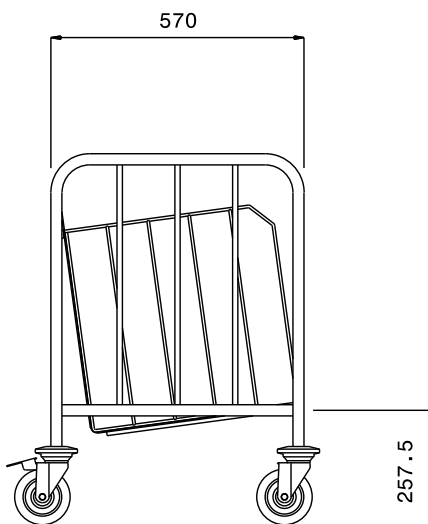
- Volledig van roestvrijstaal 1.4301 (AISI304).

Goedkeuring \_\_\_\_\_

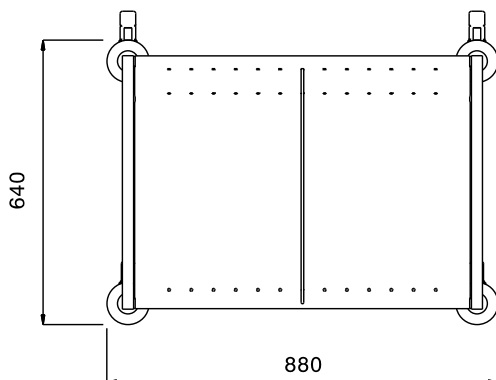
Front aanzicht



Zij aanzicht



Boven aanzicht



### Algemene gegevens

Externe afmetingen, lengte 361292 (TTR300)	880 mm
Externe afmetingen, breedte	640 mm
Externe afmetingen, hoogte	835 mm
Wiel materiaal	Verzinkt
Wiel diameter	Ø 125
Gewicht, netto	20 kg